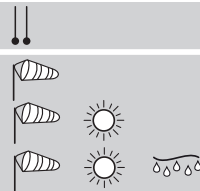


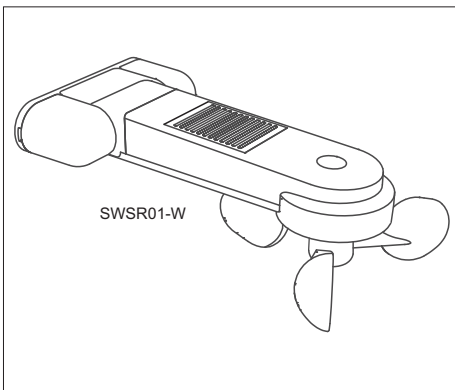
Sensor Wind SW01-W

Sensor Wind-Sonne SWS01-W

Sensor Wind-Sonne-Regen SWSR01-W



## Ausführungen



SW01-W01-01	Wind
SWS01-W01-01	Wind/Sonne
SWSR01-W01-01	Wind/Sonne/Regen

## Technische Daten

Codierung:	EasywaveSens
Stromversorgung:	230 V AC ~ 50 Hz
Anschlusswert:	4 VA
Schutzart:	IP43
Schutzklasse:	II
Betriebstemperatur:	-25 °C bis +55 °C
Messbereiche:	
- Wind	3 km/h bis 50 km/h
- Helligkeit	1 lx bis 100 klx
Abmessungen (BxLxH):	
- Sensor	52/131x200x73 mm
- Wandhalter	121x52x30 mm
Gewicht:	260 g
Anschlusslänge	
Datenleitung:	max. 25 m

## Lieferumfang

- 1 Sensor
- 1 Wandhalter
- 2 Abdeckkappen
- 1 Anschlussdeckel
- 2 Anschlussklemmen 2polig
- 2 Sechskantschrauben 6x40
- 2 Unterlegscheiben
- 2 Dübel SX8
- 1 Zylinderschraube mit Innensechskant M6x65
- 1 Sicherungsmutter M6
- 2 Linsenschrauben
- Bedienungsanleitung

## Bestimmungsgemäßer Gebrauch

Die Wettersensoren dienen ausschließlich der drahtgebundenen Übertragung von Wetterdaten auf die Easywave-Funkempfänger RCJ05, RCM04 oder CM01 zur witterungsabhängigen Steuerung von Markisen.

Der Hersteller haftet nicht für Schäden, die durch unsachgemäßen oder bestimmungsfremden Gebrauch entstehen!

## Sicherheitshinweise



Bevor Sie das Gerät anschließen und bedienen, lesen Sie bitte die Bedienungsanleitung sorgfältig durch!

Die elektrische Installation darf ausschließlich durch eine Elektrofachkraft vorgenommen werden (s. VDE 0100-200 bzw. länderspezifische Vorgaben). Reparatur-, Wartungs- und Reinigungsarbeiten dürfen nur im spannungsfreien Zustand erfolgen!

Lassen Sie nicht funktionierende Geräte vom Hersteller überprüfen!

Nehmen Sie keine eigenmächtigen Veränderungen am Gerät vor!

Halten Sie Kinder vom Gerät fern.



## Funktion

Die Wettersensoren erfassen kontinuierlich Messdaten über Windstärke, Helligkeit und Regen und senden diese drahtgebunden an die Steuerungen RCM04, RCJ05 oder CM01. Dort werden die Daten ausgewertet und die Markise entsprechend gefahren.

Mit der im Wettersensor SWSR01 integrierten „Gastro-Funktion“, lässt sich die Markise, entgegen der Standard-Regenfunktion, bei Regen auch ausfahren.

## Montage

Bei der Standortauswahl muss beachtet werden, dass die Regensensorfläche und der Lichtsensor nicht verdeckt oder im Schatten sind. Windschatten ist ebenfalls zu vermeiden.



Es wird empfohlen, den Wettersensor in einer Höhe über 2,50 m zu montieren. Die Einbauhöhe darf auf keinen Fall 1,70 m unterschreiten.

Achten Sie darauf, dass der Wettersensor in jeder Einbausituation waagrecht oder leicht nach vorne unten geneigt ist. Das Flügelrad muss immer nach unten weisen.

1. Montieren Sie den Wandhalter mittels beiliegender Schrauben und Dübel am Montageort.
2. Führen Sie das spannungsfreie Netz-Anschlusskabel und das Sensor-Anschlusskabel von unten durch den Anschlussdeckel und klemmen Sie die Adern in den beiliegenden Anschlussklemmen fest.
3. Stecken Sie die Klemme auf die Stiftleiste der Leiterplatte und befestigen Sie den Anschlussdeckel (siehe auch „Elektrischer Anschluss“).
4. Setzen Sie den Sensor zwischen die Laschen des Wandhalters und befestigen Sie diesen mittels Innensechskantschraube und Sicherungsmutter. Setzen Sie die Abdeckkappen auf.

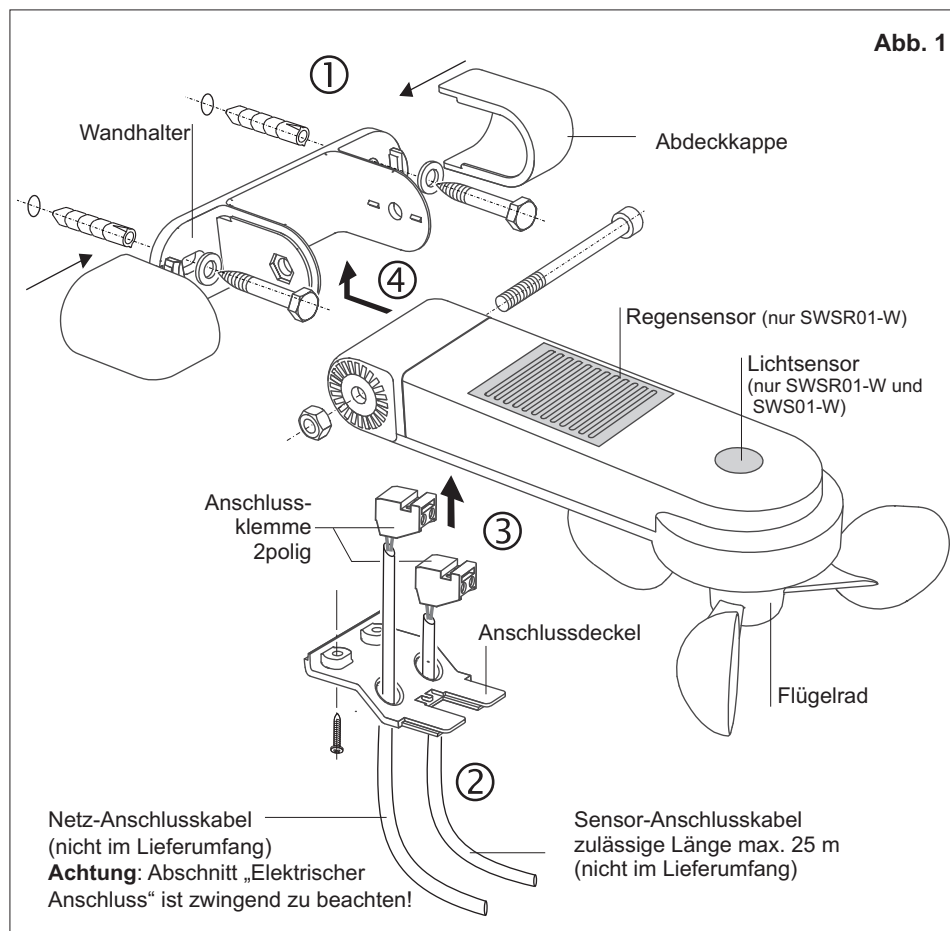


Abb. 1

## Elektrischer Anschluss



Die Betriebsspannung beträgt 230 V. Der elektrische Anschluss an die fest verlegte Installation, muss durch eine autorisierte Elektrofachkraft erfolgen.

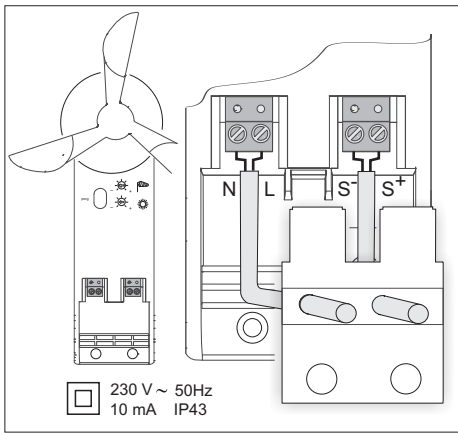
Zum Freischalten der Anlage muss eine bauseitige Schutz- und Trennvorrichtung vorhanden sein. Das Netz-Anschlusskabel und das Datenkabel müssen witterungs- und UV-beständig sein.



**Der Querschnitt des Netzkabels und des Datenkabels müssen die Durchführungsöffnung im Anschlussdeckel komplett abdichten.**

Vor der Montage ist die Anschlussleitung spannungsfrei zu schalten.

- Stecken Sie die Anschlussklemmen mit den angeschlossenen Kabeln auf die Stiftleisten.  
Netz-Anschluss: N L  
Sensor-Anschluss: S<sup>-</sup> S<sup>+</sup>
- Rasten Sie den Anschlussdeckel in das Gehäuseunterteil des Sensors ein und schrauben Sie ihn mit den beiliegenden Linsenschrauben fest (siehe Abbildung 1).



## Schwellwert für Wind einstellen

Der Sensor misst kontinuierlich Windgeschwindigkeiten im Bereich von 3 km/h bis 50 km/h. In diesem Bereich kann individuell der Windwert (Schwellwert) ausgewählt werden. Der werksseitig eingestellte Wert beträgt ungefähr 11 km/h.

Drehen Sie das Stellrad des Potentiometers auf den gewünschten Schwellwert.

Der aktuell gemessene Wert und der eingestellte Schwellwert werden periodisch alle 12 Minuten an den Empfänger gesendet. Bei einem sprunghaften Anstieg des Windex (21%) erfolgt die Übertragung des Messwertes sofort.

Die Markise wird dann entsprechend der steuerseitigen Vorgaben gefahren.

Windstärke	km/h	
1	3	leiser Zug
2	11	leichte Brise
3	19	schwache Brise
4	27	mäßige Brise
5	34	frische Brise
6	42	starker Wind
7	50	steifer Wind

## Schwellwert für Helligkeit einstellen (nur SWSR01-W und SWS01-W)

Der Sensor misst zyklisch den Helligkeitswert im Bereich von 1 lux bis 100 klux. In diesem Bereich kann individuell der Helligkeitswert (Schwellwert) ausgewählt werden. Der werksseitig eingestellte Wert beträgt ungefähr 10 kLux.

Drehen Sie das Stellrad des Potentiometers auf den gewünschten Schwellwert.

Der aktuell gemessene Wert und der eingestellte Schwellwert werden periodisch alle 3 Minuten an den Empfänger gesendet.

Bei Über- bzw. Unterschreitung des Schwellwertes wird die Markise dann entsprechend der steuerseitigen Vorgaben gefahren.

Helligkeit in Lux	
100k	heller Sonnentag
20k	bedeckter Sonnentag
10k	Schatten im Sommer
3,5k	bedeckter Wintertag

## Regenerkennung (nur SWSR01-W)

Die Regensensorfläche wird kontinuierlich überwacht. Der Zustand wird alle 12 Minuten an die Steuerung übertragen. Ändert sich der Status von nass in trocken oder umgekehrt, wird diese Information sofort an den Empfänger gesendet.

Die Markise wird dann entsprechend der steuerseitigen Vorgaben gefahren.

Die indirekte Beheizung der Regensensorfläche ermöglicht ein schnelles Abtrocknen der Fläche.

**Gastro-Funktion**

**AUS** Einfaches Blinken

**EIN** Doppeltes Blinken

## Gastro-Funktion (nur SWSR01-W)

Zum EIN-/AUS-Schalten der „Gastro-Funktion“ verfahren Sie wie folgt:

- Drücken Sie Taste „prog“, bis die LED blinkt.
- Drücken Sie die Taste „prog“ nochmal, um die Gastro-Funktion EIN bzw. AUS zu schalten.
- Zum Abschluss drücken Sie nochmals die Taste „prog“, bis die LED verlischt.

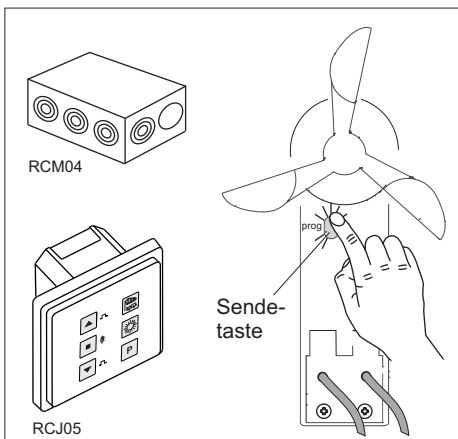
## Verbindung zur Steuerung herstellen / unterbrechen

Um Wetterdaten auf die Steuerung zu übertragen, muss der Sendecode des Wettersensors wie folgt in die Steuerung eingelesen werden:

- Bringen Sie Steuerung in den Lernmodus (Lesen Sie hierzu die Bedienungsanleitung der Steuerung).
- Drücken Sie am Wettersensor kurz die Sendetaste „prog“, die LED leuchtet auf. Der Sendecode wird an die Steuerung übertragen und die Verbindung zw. Steuerung und Sensor ist hergestellt bzw. wurde unterbrochen.
- Stellen Sie den gewünschten Schwellwert ein.



Die Einstellung des Windschwellwertes ist abhängig von Größe und Bauart der Markise sowie den örtlichen Gegebenheiten. Beachten Sie die Windschutzklasse Ihrer Markise!



## Allgemeine Hinweise

### Entsorgungshinweise

**Altgeräte dürfen nicht mit dem Hausmüll entsorgt werden!**

Entsorgen Sie das Altgerät über eine Sammelstelle für Elektronikschrott oder über Ihren Fachhändler.



Entsorgen Sie das Verpackungsmaterial in die Sammelbehälter für Pappe, Papier und Kunststoffe.



### Gewährleistung

Innerhalb der gesetzlichen Garantiezeit beseitigen wir unentgeltlich Mängel des Gerätes, die auf Material- oder Herstellungsfehler beruhen, durch Reparatur oder Umtausch.

Die Garantie erlischt bei Fremdeingriff.

### Konformität

Das Produkt erfüllt die wesentlichen Anforderungen der R&TTE-Richtlinie 1999/5/EG.



Für den Einsatz in: EU/CH/FL/IS/N

Die Konformitätserklärung ist auf folgender Seite abrufbar: [www.eldat.de](http://www.eldat.de)

### Kundendienst

Sollten trotz sachgerechter Handhabung Störungen auftreten oder wurde das Gerät beschädigt, wenden Sie sich bitte an Ihren Händler oder an folgende Adresse:

### ELDAT GmbH

Im Gewerbepark 14,  
15711 Königs Wusterhausen, Deutschland  
Telefon: + 49 (0) 33 75 / 90 37-0  
Telefax: + 49 (0) 33 75 / 90 37-90  
Internet: [www.eldat.de](http://www.eldat.de) E-Mail: [info@eldat.de](mailto:info@eldat.de)