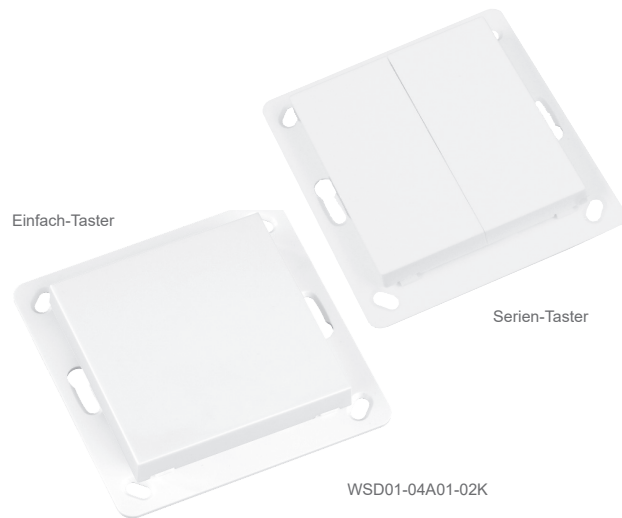


WSD01 DALI Wandtaster Format 55

Der DALI Wandtaster WSD01 ermöglicht das Auslösen von bis zu vier DALI-Funktionen über den DALI-Bus. Hierbei können, bei Nutzung von 1-Tast-Betriebsarten, maximal vier DALI-Geräte bzw. vier DALI-Gruppen adressiert werden. Bei der Nutzung von 2-Tast-Betriebsarten, reduziert sich die Anzahl auf zwei Adressen bzw. Gruppen.

Für die Konfiguration ist das Inbetriebnahmekabel und der Programmieradapter nötig.

Werkseitig ist der Taster für die Verwendung mit zwei Tastwippen konfiguriert. Beide Tastwippen lösen die Funktion „DIMMEN 2-Tast-Bedienung“ aus. Dabei steuert die linke Wippe alle im Bus befindlichen Geräte (Broadcast) und die rechte Wippe das DALI-Gerät mit der Adresse 0.



WSD01-04A01-02K

Technische Daten

Kanäle	max. 4
Spannungsversorgung	DALI Busspannung 11,5 bis 20,5 V DC
Betriebsarten	DIMMEN (1- u. 2-Tast-Bedienung) EIN/AUS (1- u. 2-Tast-Bedienung) TOTMANN (1-Tast-Bedienung) SZENE aufrufen SPRINGE durch Szenen Fester Dimmwert
Stromaufnahme	17 mA
Betriebstemperatur	-20 °C bis +60 °C
Abmessungen	Taste: 55 x 55 x 9 mm oder Tasten: 27 x 55 x 9 mm Montageplatte: 71 x 71 x 1,5 mm Für Abdeckrahmen mit dem Ausschnittsmaß 55 x 55 mm verschiedener Hersteller (siehe Kompatibilitätsliste, s. Seite 29) geeignet.
Gewicht	30 g
Farbe	weiß ähnlich RAL 9003

Lieferumfang

- DALI-Modul
- Montageplatte
- 3 Tasten
- Befestigungsset
- Bedienungsanleitung

Zubehör (optional)

RGD-ACC-01-00K	Inbetriebnahmekabel, Länge 3 m, inkl. Programmieradapter WSD01-ACC-01 und Software-CD
WSD01-ACC-01-EP	Programmieradapter für RGD-ACC-01-00K
RTS22-ACC-01-01P	Montageplatte, weiß
RTS22-ACC-02-02P	1x Einfach-Taste EIN/AUS, wß
RTS22-ACC-02-24P	1x Einfach-Taste EIN/AUS, az
RTS22-ACC-02-25P	1x Einfach-Taste EIN/AUS, alu
RTS23-ACC-01-02P	2x Serien-Taste EIN/AUS, wß
RTS23-ACC-01-24P	2x Serien-Taste EIN/AUS, az
RTS23-ACC-01-25P	2x Serien-Taste EIN/AUS, alu

Ausführungen

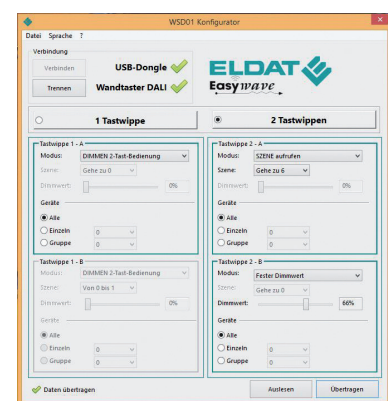
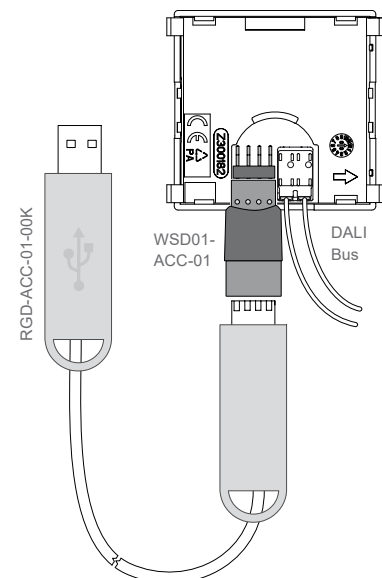
Produktnummern

WSD01-04A01-02K

Beschreibung

DALI Wandtaster 4-Kanal, Format 55, weiß

Anschluss



WSD01-Konfigurator