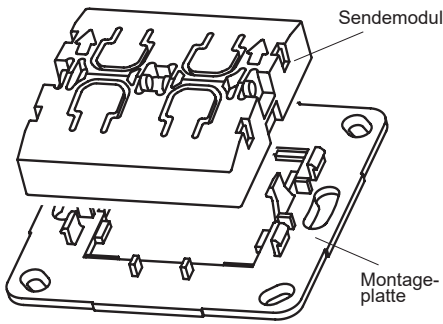


Ausführung



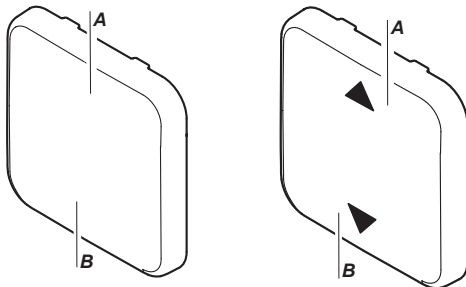
RTS32E5002A11 für Einzelwippen
RTS33E5004A11 für Doppelwippen

Anwendungen

EINZELWIPPEN

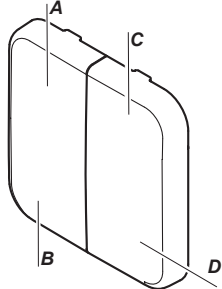
EIN/AUS oder IMPULS
2-Tast-Bedienung
RTS32-ACC-01-xxP

AUF/ZU
2-Tast-Bedienung
RTS32-ACC-02-xxP



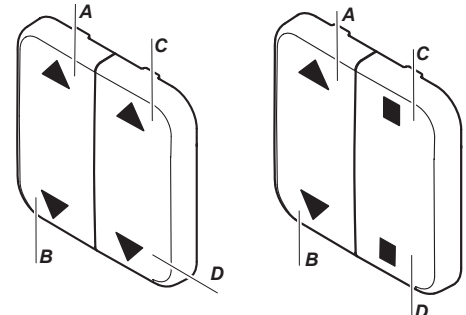
DOPPELWIPPEN

EIN/AUS (2x) 2-Tast-Bedienung
RTS33-ACC-01-xxP



AUF/ZU (2x)
2-Tast-Bedienung
RTS33-ACC-02-xxP

AUF/STOPP/ZU
3-Tast-Bedienung
RTS33-ACC-03-xxP



Technische Daten

Frequenz: 868,30 MHz
Sendeleistung: 0,16 mW
Modulation: FSK
Codierung: Easywave
Spannungsversor.: 1x 3-V-Batterie, CR2032
Betriebstemperatur: -20 °C bis +60 °C
Reichweite: im Freien: ca. 150 m
im Gebäude: ca. 30 m
Abmessungen: Sendemodul:
Platte: 71x71x1,8 mm
Wippe: 54x54x7 mm
Gewicht: 24,0 g

Lieferumfang

Sendemodul, Batterie CR2032, Montageplatte, Befestigungsset, Bedienungsanleitung

Bestimmungsgemäßer Gebrauch

Verwenden Sie den Funk-Taster RTS32/33 nur in trockenen Innenräumen zum Schalten von Easywave-Funkempfängern.

Der Hersteller haftet nicht für Schäden, die durch unsachgemäßen oder bestimmungsfremden Gebrauch entstehen.

Sicherheitshinweise

Bevor Sie das Produkt in Betrieb nehmen, lesen Sie bitte diese Anleitung sorgfältig durch!

Beachten Sie auch die Bedienungsanleitungen der Funksteuerungen.

Betätigen Sie den Funk-Taster nur in Sichtweite der zu steuernden Geräte! Personen könnten ansonsten in Gefahr geraten!

Nehmen Sie keine eigenmächtigen Veränderungen am Funk-Taster vor!

Lassen Sie nicht funktionierende Funk-Taster vom Hersteller überprüfen.

Bewahren Sie die Batterien außerhalb der Reichweite von Kindern auf.

Funktion

Der RTS32/33 ist ein Funk-Taster für die Aufputz-Montage in trockenen Räumen. Die Taster sind passend für die Busch-JägerSchalterprogramme: Reflex SI u. SI Linear, Busch-Duro 2000 SI (außer Ausführung 212) u. SI Linear.

Mittels Tastendruck werden der Easywavecode A/B/C/D gesendet und die angeschlossenen Easywave-Funkempfänger entsprechend ihrer ausgewählten Betriebsart geschaltet:

EIN(A/C) oder AUS (B/D), IMPULS (A/B/C/D),
AUF (A/C) oder ZU (B/D),
AUF (A) / STOPP (D) / ZU(B)

Inbetriebnahme

1. Schrauben oder kleben Sie die Montageplatte mit Hilfe der beiliegenden Schrauben und Dübel oder der Klebepads an den Montageort.

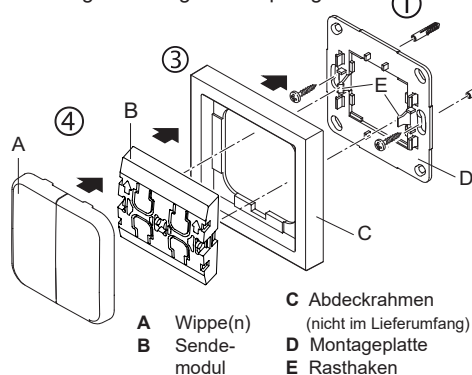
Achtung: Achten Sie auf eine ungehinderte Funkverbindung. Vermeiden Sie die Montage in einem Verteilerkasten, Gehäuse aus Metall, in unmittelbarer Nähe von großen Metallobjekten, auf dem Boden oder in dessen Nähe.

2. Legen Sie die Batterie in das Sendemodul ein (s. Abschnitt "Batterie einlegen / wechseln").

3. Setzen Sie den Abdeckrahmen auf die Montageplatte und rasten Sie das Sendemodul rechts und links auf die Rasthaken. **Der Pfeil auf dem Sendemodul muss nach oben zeigen.**

4. Stecken Sie die Wippe(n) auf das Sendemodul.

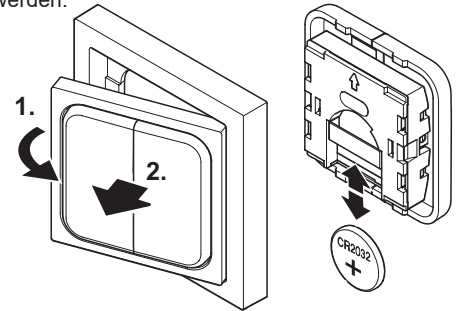
5. Lernen Sie den Sendecode in den Funkempfänger ein. Lesen Sie hierzu bitte die Bedienungsanleitung des Empfängers.



Batterie einlegen / wechseln

1. Hebeln Sie die Sendebaugruppe aus.
2. Wechseln Sie die Batterie. Verwenden Sie ausschließlich Batterien des Typs CR2032. **Achten Sie auf die richtige Polung, der Pluspol muss sichtbar sein!**
3. Stecken Sie die Sendebaugruppe wieder auf die Rasthaken.

Hinweis: Die Codierung des Senders bleibt auch erhalten, wenn keine Spannungsversorgung anliegt. Nach einem Batteriewechsel muss die Codierung nicht neu in den Empfänger eingelernt werden.



Fehlerbehebung

Reagiert die Steuerung nicht auf den Funk-Taster:

- Wechseln Sie ggf. die Batterien.
- Überprüfen Sie den Montageort auf eine ungehinderte Funkverbindung zwischen Funk-Taster und Funksteuerung.
- Lernen Sie ggf. den Sendecode erneut in die Funksteuerung ein.
- Unter Umständen kann es zu Störungen durch weitere Funkprodukte kommen, welche die gleiche Frequenz benutzen und in unmittelbarer Nähe arbeiten.

Entsorgungshinweise

Altgeräte und Batterien dürfen nicht mit dem Hausmüll entsorgt werden!

Entsorgen Sie Altgeräte über eine Sammelstelle für Elektronikschrott oder über Ihren Fachhändler.

Entsorgen Sie die Altbatterien in einen Wertstoffbehälter für Altbatterien oder über den Fachhandel.

Entsorgen Sie das Verpackungsmaterial in die Sammelbehälter für Pappe, Papier und Kunststoffe.

Gewährleistung

Innerhalb der gesetzlichen Garantiezeit beseitigen wir unentgeltlich Mängel des Gerätes, die auf Material- oder Herstellungsfehler beruhen, durch Reparatur oder Umtausch.

Die Garantie erlischt bei Fremdeingriff.

Konformität



Hiermit erklärt ELDAT EaS GmbH, dass der Funkanlagentyp RTS32/RTS33 der Richtlinie 2014/53/EU entspricht.

Der vollständige Text der EU-Konformitätserklärung ist unter der folgenden Internetadresse verfügbar: www.eldat.de

Kundendienst

Sollten trotz sachgerechter Handhabung Störungen auftreten oder wurde das Gerät beschädigt, wenden Sie sich bitte an Ihren Händler oder an den Hersteller.

ELDAT EaS GmbH

Schmiedestraße 2
15745 Wildau
Deutschland
Telefon: + 49 (0) 33 75 / 90 37-310
Telefax: + 49 (0) 33 75 / 90 37-90
Internet: www.eldat.de
E-Mail: info@eldat.de