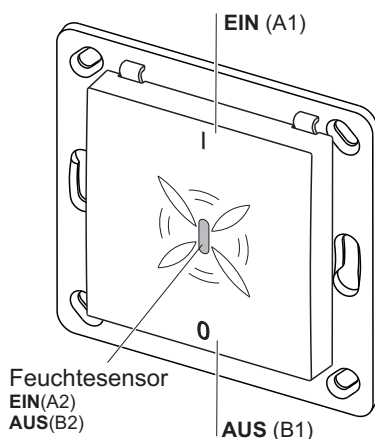


Ausführung



SH01E5002-01

Technische Daten

Frequenz:	868,30 MHz
Sendeleistung:	0,54 mW
Modulation:	FSK
Codierung:	Easywave A/B
Spannungsversorgung:	1x 3-V-Batterie, CR2032 oder alternativ 12-24 V AC/DC Schutzkleinspannung nach DIN VDE 0100-410
Stromaufnahme:	max. 15 mA
Messbereich:	1-99 % rF
Genauigkeit:	±5 % (bei 30 % - 70 % rF)
Schaltwerte:	1. >74 % rF 2. schneller Anstieg um 4 % ab >40 % rF
Messwert-erfassung:	alle 2 min
Betriebs-temperatur:	-20 °C bis +60 °C
Reichweite:	im Freien: ca. 150 m im Gebäude: ca. 30 m
Schutzart:	IP30
Abmessung:	Taste: 55x55x10 mm Platte: 71x71x1,5 mm
Gewicht:	32,0 g inkl. Batterie

Lieferumfang

Sensormodul, Batterie CR2032, Montageplatte, Taste, Befestigungsset, Bedienungsanleitung

Bestimmungsgemäßer Gebrauch

Verwenden Sie den Funk-Feuchtesensor SH01 nur in Innenräumen zum Schalten von Easywave-Funkempfängern.

Der Hersteller haftet nicht für Schäden, die durch unsachgemäßen oder bestimmungsfremden Gebrauch entstehen.

Sicherheitshinweise



Bevor Sie das Produkt in Betrieb nehmen, lesen Sie bitte diese Anleitung sorgfältig durch!

Beachten Sie auch die Bedienungsanleitungen der Funk-Empfänger.

Nehmen Sie keine eigenmächtigen Veränderungen am Sensor vor!

Lassen Sie nicht funktionierende Sensoren vom Hersteller überprüfen.

Bewahren Sie die Batterien außerhalb der Reichweite von Kindern auf.

Funktion

Der Funk-Feuchtesensor SH01 ist eine Kombination aus Feuchtesensor und Taster.

Sowohl der Feuchtesensor als auch der Taster haben einen eigenen Sendecode. Der Sendecode des Tasters wird im Folgenden mit A1 und B1 und der Sendecode des Sensors mit A2 und B2 beschrieben.

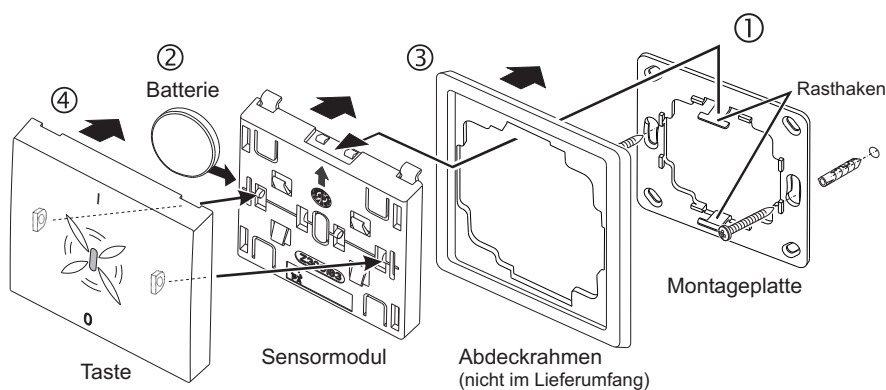
Der Feuchtesensor misst zyklisch die relative Luftfeuchtigkeit und sendet beim Überschreiten bzw. beim wieder Erreichen definierter Werte ein Schaltsignal an einen Easywave-Funkempfänger. Dieser kann dann angeschlossene Geräte (z. B. Ventilatoren) schalten.

Die Tasterfunktion ist eine Standard-Easywave-Anwendung zum EIN- bzw. AUS-Schalten elektrischer Verbraucher.

Der Funk-Feuchtesensor passt in Abdeckrahmen mit einem Ausschnittsmaß von 55x55 mm (Kompatibilität: siehe Datenblatt).

Inbetriebnahme

- Schrauben oder kleben Sie die Montageplatte mit Hilfe der beiliegenden Schrauben und Dübel oder der Klebepads an den Montageort.
- Legen Sie die Batterie in das Sensormodul ein (s. auch Abschnitt „Batterie wechseln“).
- Setzen Sie den Abdeckrahmen auf die Montageplatte und rasten Sie das Sensormodul oben und unten auf die Rasthaken. **Der Pfeil auf dem Sensormodul muss nach oben zeigen.**
- Stecken Sie die Taste auf das Sendemodul.
- Lernen Sie den Sensorcode und ggf. den Tastencode in den Funk-Empfänger ein. Lesen Sie hierzu bitte die Abschnitte „Sensorcode einlernen“ bzw. „Tastencode einlernen“ sowie die Bedienungsanleitung des Empfängers.



Sensorcode einlernen

Sie haben zwei Möglichkeiten den Sensorcode in einen Easywave-Funkempfänger einzulernen.

- A** Zwei Sekunden nach dem Einlegen der Batterie wird automatisch der Easywave-Sensorcode B2 gesendet.
- B** Einlernen durch Tastenbetätigung
- Drücken Sie ca. 5 Sekunden die Taste oben (1), bis die LED im Feuchtesensor leuchtet.
 - Bringen Sie den Funk-Empfänger in Lernbereitschaft und drücken Sie anschließend

am Sensor die Taste unten (0). Für diesen Vorgang haben Sie 10 Sekunden Zeit. Der Easywave-Sensorcode (B2) wird auf den Empfänger übertragen, die LED verlischt nach 10 Sekunden.

Tastencode einlernen

- Bringen Sie den Funk-Empfänger in Lernbereitschaft.
- Drücken Sie kurz die Taste oben (1), die Easywave-Sendecodes für EIN/AUS (A1/B1) werden übertragen.

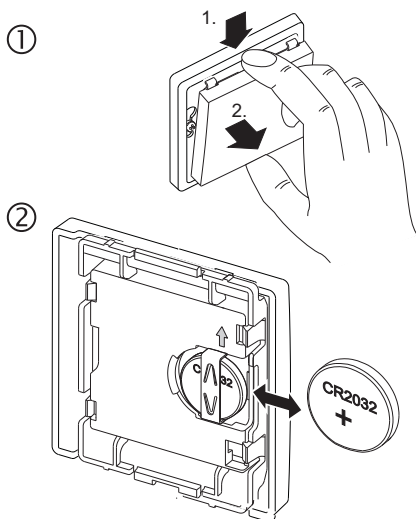
Batterien wechseln

1. Hebeln Sie die Sendebaugruppe aus.
2. Wechseln Sie die Batterie. Verwenden Sie ausschließlich Batterien des Typs CR2032.

Achten Sie auf die richtige Polung, der Pluspol muss sichtbar sein!

3. Stecken Sie die Sendebaugruppe wieder auf die Rasthaken.

Achtung: Zwei Sekunden nach dem Einlegen der Batterie wird automatisch der Easywave-Sendecode B2 gesendet.



Fehlerbehebung

Reagiert die Steuerung nicht auf den Funk-Feuchtesensor:

- Wechseln Sie ggf. die Batterie.
- Überprüfen Sie den Montageort auf eine ungehinderte Funkverbindung zwischen Funk-Feuchtesensor und Funk-Empfänger.
- Lernen Sie ggf. die Codierung erneut in den Funk-Empfänger ein.
- Unter Umständen kann es zu Störungen durch weitere Funkprodukte kommen, die die gleiche Frequenz benutzen und in unmittelbarer Nähe arbeiten.

Anschluss Schutz-Kleinspannung

Der Feuchtesensor kann auch mit Kleinspannung 12-24 VAC/DC betrieben werden.

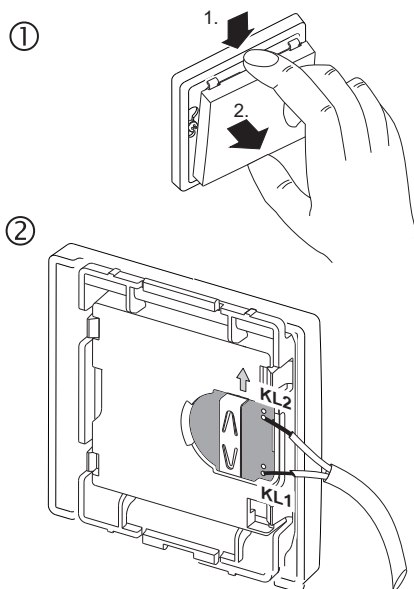
Verwenden Sie hierfür Schaltdraht \varnothing 0,5 bis 0,6 mm, die 8 mm abisoliert werden müssen.

1. Hebeln Sie die Sendebaugruppe aus.
2. Entfernen Sie die Batterie und stecken Sie die Drähte auf der Leiterplatte in eine der Bohrungen KL1 und KL2. Der Schaltdraht wird im rückseitigen Federkontakt geklemmt und lässt sich nicht mehr zerstörungsfrei lösen.

Die zweite Bohrung KL1 oder KL2 ist für ein evtl. Durchschleifen gedacht.

3. Stecken Sie die Sensorbaugruppe wieder auf die Rasthaken.

Achtung: Zwei Sekunden nach dem Zuschalten der Versorgungsspannung wird automatisch der Easywave-Sendecode B2 gesendet.



Entsorgungshinweise

Altgeräte und Batterien dürfen nicht mit dem Hausmüll entsorgt werden!

Entsorgen Sie Altgeräte über eine Sammelstelle für Elektronikschrott oder über Ihren Fachhändler.



Entsorgen Sie die Altbatterien in einen Wertstoffbehälter für Altbatterien oder über den Fachhandel.



Entsorgen Sie das Verpackungsmaterial in die Sammelbehälter für Pappe, Papier und Kunststoffe.

Gewährleistung

Innerhalb der gesetzlichen Garantiezeit beseitigen wir unentgeltlich Mängel des Gerätes, die auf Material- oder Herstellungsfehler beruhen, durch Reparatur oder Umtausch.

Die Garantie erlischt bei Fremdeingriff.

Konformität

Hiermit erklärt ELDAT EaS GmbH, dass der Funkanlagentyp SH01 der Richtlinie 2014/53/EU entspricht.



Der vollständige Text der EU-Konformitätserklärung ist unter der folgenden Internetadresse verfügbar: www.eldat.de

Kundendienst

Sollten trotz sachgerechter Handhabung Störungen auftreten oder wurde das Gerät beschädigt, wenden Sie sich bitte an Ihren Händler oder an folgende Adresse:

ELDAT EaS GmbH

Schmiedestraße 2

15745 Wildau

Deutschland

Telefon: + 49 (0) 33 75 / 90 37-310

Telefax: + 49 (0) 33 75 / 90 37-90

Internet: www.eldat.de

E-Mail: info@eldat.de