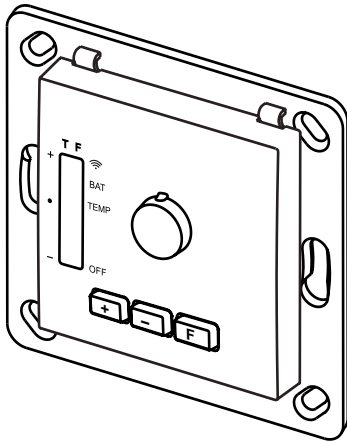


Ausführung



ST02E5001-01

Technische Daten

| | |
|---------------------|---------------------------|
| Frequenz: | 868,30 MHz |
| Sendeleistung: | 4,47 mW |
| Modulation: | FSK |
| Codierung: | Easywave |
| Reichweite: | |
| im Freien | ca. 150 m |
| im Gebäude | ca. 30 m |
| Betriebstemperatur: | -20 °C bis +40 °C |
| Regelbereich: | ca. +14 °C bis ca. +25 °C |
| Messzyklus: | 1x pro Minute |
| Stromversorgung: | 2x 3 V-Batterie, CR2032 |
| Abmessungen: | Format 55 |
| Abdeckung | 55 x 55 x 16 mm |
| Platte | 71 x 71 x 1,5 mm |
| Gewicht: | 28 g |

Lieferumfang

Sendemodul, 2 Batterien CR2032, Abdeckung, Montageplatte, Befestigungsset, Bedienungsanleitung

Bestimmungsgemäßer Gebrauch

Verwenden Sie das Gerät ausschließlich zur Steuerung von Easywave-Funkempfängern. Der Hersteller haftet nicht für Schäden, die durch unsachgemäßen oder bestimmungsfremden Gebrauch entstehen.

Sicherheitshinweise



Bevor Sie das Produkt in Betrieb nehmen, lesen Sie bitte diese Anleitung sorgfältig durch!

Beachten Sie auch die Bedienungsanleitungen der Funkempfänger. Nehmen Sie keine eigenmächtigen Veränderungen am Gerät vor!

Lassen Sie nicht funktionierende Geräte vom Hersteller überprüfen.

Bewahren Sie die Batterien außerhalb der Reichweite von Kindern auf.

Funktion

Der Temperatursensor ST02 ist ein batteriebetriebener Funk-Thermostat für den Innenbereich. Detektierte Messwert-Abweichungen von einer eingestellten Soll-Temperatur werden via Easywave-Funktelegramm an die mit einem Kühlsystem gekoppelten Funkempfänger gesendet. Dies ermöglicht eine funkgesteuerte Temperaturregelung im Bereich von ca. 14°C bis ca. 25°C.

Liegt die gemessene Temperatur über dem eingestellten Soll-Wert, wird der Empfänger eingeschaltet (Easywave-Code A). Liegt der Ist-Wert unter dem Soll-Wert, wird der Empfänger ausgeschaltet (Easywave-Code B).

Alle aktuellen Telegramme werden im 4-Stunden-Rhythmus erneut gesendet, um die Notschaltung der entsprechenden Empfänger (z. B. RCJ15 und RCP15) nicht auszulösen.

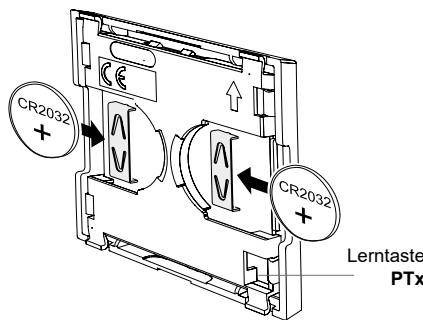
Der Sensor lässt sich in die meisten Abdeckrahmen mit einem Ausschnittsmaß von 55x55 mm montieren.

Inbetriebnahme

1. Batterien einlegen

Legen Sie die beiliegenden Batterien in das Sendemodul ein.

Achten Sie auf die richtige Polung! Der Pluspol muss sichtbar sein!



2. Sensor in Empfänger einlernen und Temperatur wählen

1. Bringen Sie den Empfänger in den Lernmodus. Lesen Sie hierzu die Bedienungsanleitung des Empfängers.

2. Am Temperatursensor die Taste **+** oder **-** drücken. Der Easywave-Code A (+) oder B (-) wird gesendet. Hierfür muss sich der Sensor in Betriebsbereitschaft befinden, die LEDs müssen aus sein.

→ Funksymbol am Sensor leuchtet kurz auf, Sendecode wurde in Empfänger eingelernt.

3. Taste **+** oder **-** erneut drücken, um den Temperatur-Soll-Wert einzustellen.

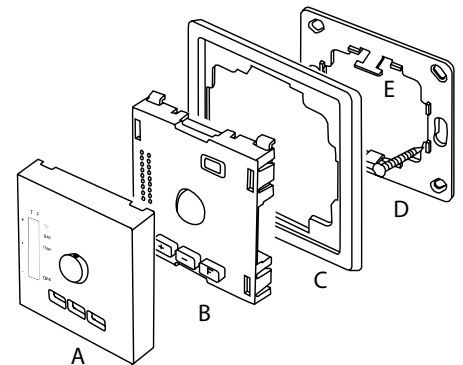
→ 10 Sekunden lang keine Taste drücken. Sensor wechselt in die Betriebsbereitschaft, der eingestellte Soll-Wert wird gespeichert und die LEDs sind aus.

3. Sensor montieren

1. Montageplatte (D) an den Montageort anschrauben oder ankleben.

2. Abdeckrahmen (C, nicht im Lieferumfang enthalten) auf die Montageplatte (D) setzen.

3. Abdeckung (A) auf Sendemodul (B) stecken und auf die Rasthaken (E) einrasten.



Kurz-Bedienung

Temperatureinstellung (T)

Taste

- +** Auswahl des Temperatur-Soll-Wertes (Nur im Regelbetrieb möglich, LED TEMP muss leuchten.)
-

Funktionseinstellung (F)

Taste

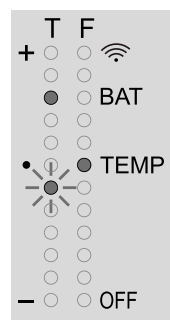
- F** Anzeige Temperatur-Werte und Sensorstatus

Anzeige: max. ca. 25 °C →

Ist-Wert
LED leuchtet

Soll-Wert
LED blinkt

Anzeige: min. ca. 14 °C →



← LED blinkt: Funksignal wird gesendet

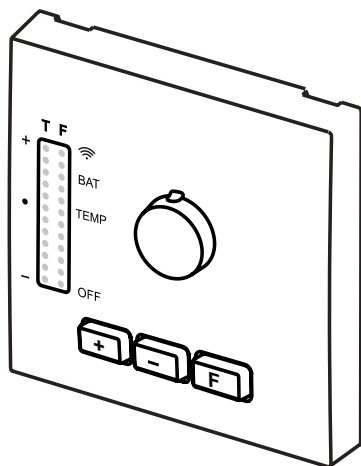
← LED blinkt minütlich: Batterie fast leer (s. „Batteriekontrolle“)

← LED leuchtet: Sensor aktiviert (Regelbetrieb)

F Sensor aktivieren oder deaktivieren

← LED leuchtet: Sensor deaktiviert

Programmierung



- F** Taste F: Statusanzeige oder Sensor aktivieren/deaktivieren
Umschalten von Regelbetrieb auf OFF, Easywave-Code B (AUS) wird gesendet.
LED F: Status anzeigen
- +** Taste +: Soll-Wert erhöhen
Easywave-Code A wird gesendet
LED T: Temperaturwerte anzeigen
- Taste -: Soll-Wert verringern
Easywave-Code B wird gesendet
LED T: Temperaturwerte anzeigen

Fernlern-Funktion

Der ST02 verfügt über eine Fernlern-Funktion. Durch Drücken der Lerntaste **PTx**, kann ein Empfänger auch im eingebauten Zustand per Funk in Lern-/Löschbereitschaft gebracht werden. Ob ein Empfänger diese Funktion unterstützt, entnehmen Sie bitte seiner Bedienungsanleitung.

Batteriekontrolle

Der ST02 verfügt über eine Batteriekontrollfunktion, welche die Kapazität der Batterie während des Sendevorgangs überprüft.

Ist die Kapazität der Batterie schwach, blinkt die Batterie-Anzeige 1x pro Minute kurz auf. Wechseln Sie jetzt die Batterien.

Nach Beendigung des Sendevorgangs wird automatisch ein Unterspannungstelegramm gesendet. Dieses Telegramm kann von dafür geeigneten Easywave-Empfängern ausgewertet werden. Informationen hierzu entnehmen Sie bitte der Bedienungsanleitung des entsprechenden Empfängers.

Allgemeine Hinweise

Entsorgungshinweise

Altgeräte und Batterien dürfen nicht mit dem Hausmüll entsorgt werden!

Entsorgen Sie Altgeräte über eine Sammelstelle für Elektronikschrott oder über Ihren Fachhändler.



Entsorgen Sie die Altbatterien in einen Wertstoffbehälter für Altbatterien oder über den Fachhandel.

Entsorgen Sie das Verpackungsmaterial in die Sammelbehälter für Pappe, Papier und Kunststoffe.



| Betätigung [Taste drücken] | Anzeige | Bemerkungen |
|---|--|---|
| Sensor in Empfänger einlernen Sensor muss sich in Betriebsbereitschaft ¹⁾ befinden! | | |
| Taste + oder | LED F Funksymbol leuchtet kurz auf | Easywave-Code A wird gesendet. Sensor ist für 10 Sekunden im Einstellmodus, der Soll-Wert kann eingestellt werden. 10 Sekunden nach der letzten Tastenbetätigung wechselt der Sensor in Betriebsbereitschaft ¹⁾ . |
| Taste - | LED F Funksymbol leuchtet kurz auf | Easywave-Code B wird gesendet. Sensor ist für 10 Sekunden im Einstellmodus, der Soll-Wert kann eingestellt werden. 10 Sekunden nach der letzten Tastenbetätigung wechselt der Sensor in Betriebsbereitschaft ¹⁾ . |
| Soll-Wert einstellen / ändern | | |
| 1. Taste F | LED F TEMP leuchtet LED T Ist-Wert leuchtet LED T Soll-Wert blinkt | Sensor ist im Regelbetrieb. Leuchtet die LED OFF , ist der Sensor deaktiviert. Taste F drücken um in Regelbetrieb umzuschalten. |
| Soll-Wert auswählen | 2. Taste +/- | LED T Ist-Wert leuchtet LED T neuer Soll-Wert blinkt |
| | | 10 Sekunden nach der letzten Tastenbetätigung wechselt der Sensor in Betriebsbereitschaft ¹⁾ . Der gewählte Wert wird gespeichert und entsprechend der aktuellen Einstellungen Code A (EIN) oder Code B (AUS) gesendet. Jedes Telegramm wird alle 4 Stunden wiederholt gesendet, um die Notschaltung der Empfänger RCP15 und RCJ15 nicht auszulösen. |
| Sensor aktivieren / deaktivieren Sensor muss sich in Betriebsbereitschaft ¹⁾ befinden! | | |
| 1. Taste F | LED TEMP leuchtet oder LED OFF leuchtet | Werteauswahl möglich, Regelung aktiviert. Sensor ausgeschaltet, Regelung deaktiviert. Alle 4 Stunden wird Statussignal Code B (AUS) gesendet, um die Notschaltung der Empfänger RCP15 und RCJ15 nicht auszulösen. |
| 2. Taste F | | wechseln zw. Regelbetrieb und AUS (OFF) |

¹⁾ Betriebsbereitschaft: alle LEDs sind aus

Fehlerbehebung

- Reagiert der Empfänger nicht auf den Sensor:
- Batterien ggf. wechseln.
 - Montageort auf eine ungehinderte Funkverbindung zwischen Sensor und Empfänger überprüfen.
 - Sensor ggf. neu in den Empfänger einlernen.
 - Unter Umständen kann es zu Störungen durch weitere Funkprodukte kommen, welche die gleiche Frequenz benutzen und in unmittelbarer Nähe arbeiten.

- Temperaturänderungen werden nicht zeitnah angezeigt:
- Messzyklus von 1 Minute ist noch nicht abgeschlossen.
 - Bei starken Temperaturschwankungen wird auf Grund des Temperaturverhaltens der Sensormaterialien, die reale Temperatur verzögert angezeigt.

Gewährleistung

Innerhalb der gesetzlichen Garantiezeit beseitigen wir unentgeltlich Mängel des Gerätes, die auf Material- oder Herstellungsfehler beruhen, durch Reparatur oder Umtausch.

Die Garantie erlischt bei Fremdeingriff.

Konformität

Hiermit erklärt ELDAT Eas GmbH, dass der Funkanlagentyp ST02 der Richtlinie 2014/53/EU entspricht. Der vollständige Text der EU-Konformitätserklärung ist unter der folgenden Internetadresse verfügbar: www.eldat.de



Kundendienst

Sollten trotz sachgerechter Handhabung Störungen auftreten oder wurde das Gerät beschädigt, wenden Sie sich bitte an Ihren Händler oder an den Hersteller:

ELDAT Eas GmbH

Schmiedestraße 2

15735 Wildau

Deutschland

Telefon: + 49 (0) 33 75 / 90 37-310

Telefax: + 49 (0) 33 75 / 90 37-90

Internet: www.eldat.de

E-Mail: info@eldat.de