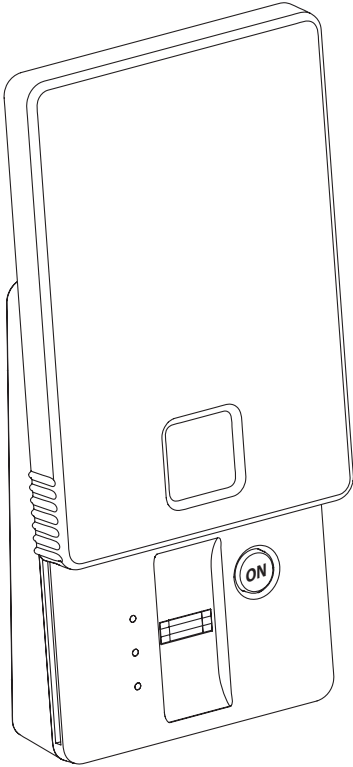


**Ausführung**



**RTI01S5002A02**

**Technische Daten**

Frequenz: 868,30 MHz  
 Sendeleistung: 0,15 mW  
 Modulation: FSK  
 Funktelegramm: secwave  
 Verschlüsselung: AES 128 Bit  
 Spannungsversorgung: 4x Batterien 1,5 V AAA  
 Betriebstemperatur: -20 °C bis +60 °C  
 Reichweite: im Freien: ca. 150 m  
 im Gebäude: ca. 30 m  
 Abmessungen: 80x115x33 mm  
 Gewicht: 170 g (inkl. Batterien)

**Lieferumfang**

Fingerprintsensor, 4x Batterie AAA, Wandhalter, Deckel, Befestigungsset, Bedienungsanleitung

**Bestimmungsgemäßer Gebrauch**

Verwenden Sie den Fingerprintsensor ausschließlich zum Bedienen von secwave-Funkempfängern.

Der Sender ist nur in trockenen Umgebungen zu verwenden!

Der Hersteller haftet nicht für Schäden, die durch unsachgemäßen oder bestimmungsfremden Gebrauch entstehen.

**Sicherheitshinweise**



Bevor Sie das Produkt in Betrieb nehmen, lesen Sie bitte diese Anleitung sorgfältig durch!

Beachten Sie auch die Bedienungsanleitungen der Funkempfänger.

Betätigen Sie den Sensor nur in Sichtweite der zu steuernden Geräte! Personen könnten ansonsten in Gefahr geraten!

Der Sensor darf nicht im Bewegungsbereich eines Tores montiert werden.

Halten Sie den Sensor von Kindern und nicht autorisierten Personen fern!

Überprüfen Sie regelmäßig die Sendebereitschaft des Sensors!

Nehmen Sie keine eigenmächtigen Veränderungen am Sensor vor!

Lassen Sie nicht funktionierende Sensoren überprüfen.

Bewahren Sie Batterien außerhalb der Reichweite von Kindern auf.

**Funktion**

Der Fingerprintsensor RTI01 ermöglicht die funkbasierte Steuerung von secwave-Empfängern mittels Fingerabdruck.

Es stehen zwei Sendekanäle zur Verfügung. Über jeden Sendekanal kann ein secwave-Empfänger geschaltet werden. Insgesamt können Abdrücke von 32 Nutzern gespeichert werden. Die Anzahl der Fingerabdrücke pro Sendekanal ist beliebig einteilbar.

Für die Programmierung des RTI01 müssen die Abdrücke von zwei Masterfingern hinterlegt werden. Mit der Programmierung werden die Abdrücke der Nutzerfinger gespeichert oder gelöscht und der RTI01 in den Empfänger eingelernt. Die Abdrücke der Masterfinger können nicht als Nutzer verwendet werden

**Sensor in Betrieb nehmen**

1. Legen Sie die Batterien in das Batteriefach. Achten Sie auf die richtige Polung.
2. Speichern Sie zwei MASTER-Fingerabdrücke. Ohne diese beiden Abdrücke ist die Programmierung des Fingerprintsensors nicht möglich.

Siehe hierzu Abschnitt „Fingerprintsensor programmieren“, „MASTER speichern“.

3. Speichern Sie die Abdrücke der Nutzerfinger. Siehe hierzu Abschnitt „Fingerprintsensor programmieren“, „NUTZER speichern“.
4. Lernen Sie den Fingerprintsensor in den Empfänger ein.

Siehe hierzu Abschnitt „Fingerprintsensor programmieren“, „Fingerprintsensor in Empfänger einlernen“.



Ziehen Sie den Finger immer mit leichtem Druck von oben nach unten über die Sensorfläche. Ihre Finger und die Sensorfläche müssen sauber und trocken sein.

5. Schließen Sie das Batteriefach mit dem Batteriedeckel. Siehe hierzu Abschnitt „Batterien wechseln“.
6. Befestigen Sie den Wandhalter am Montageort, setzen Sie den Fingerprintsensor ein und schrauben Sie ihn fest. Siehe hierzu Abschnitt „Batterien wechseln“.
7. Schieben Sie den magnetischen Deckel von oben auf den Fingerprintsensor. Der Deckel hat drei Rastpositionen:

- unten: Power ON, gelbe LED leuchtet 20 s,
- mittig: Programmierung, Taste P sichtbar,
- oben: Montage, Schraubloch sichtbar.

**Sensor bedienen**

**Den Empfänger schalten**

Schieben Sie den Deckel in die Position „Power ON“ oder drücken Sie bei Bedarf die Taste ON, die gelbe LED leuchtet und der RTI01 ist für 20 Sekunden betriebsbereit.

Streichen Sie mit dem gespeicherten Nutzerfinger über die Sensorfläche. Es wird ein Funktelegramm an den Empfänger gesendet und dieser schaltet entsprechend der ausgewählten Betriebsart. Am RTI01 leuchtet die grüne LED kurz auf. Flackert die rote LED 2 Sekunden, wurde der Abdruck nicht erkannt und der Sendevorgang muss wiederholt werden.

Ein Sendevorgang kann innerhalb von 20 Sekunden durch erneutes Berühren der Sensorfläche beliebig oft wiederholt werden.

**Batteriekontrolle**

Der Fingerprintsensor verfügt über eine Batteriekontrollfunktion, welche die Kapazität der Batterien überprüft. Ist die Kapazität der Batterien schwach, blinkt die grüne LED nach dem Sendevorgang ca. 3 Sekunden schnell.

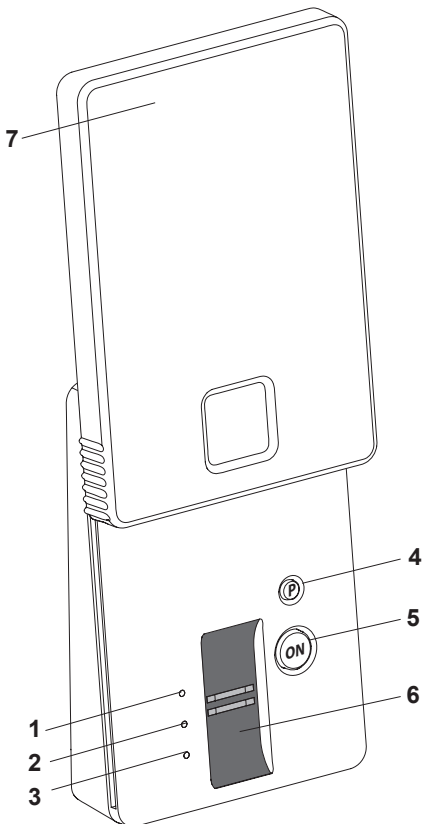
Bitte tauschen Sie jetzt die Batterien (s. Abschnitt „Batterien wechseln“).

# Fingerprintsensor programmieren

Für jeden Programmierschritt stehen 20 Sekunden Zeit zur Verfügung. Nach 20 Sekunden Nichtbetätigung wechselt der RTI01 automatisch in die Betriebsbereitschaft.

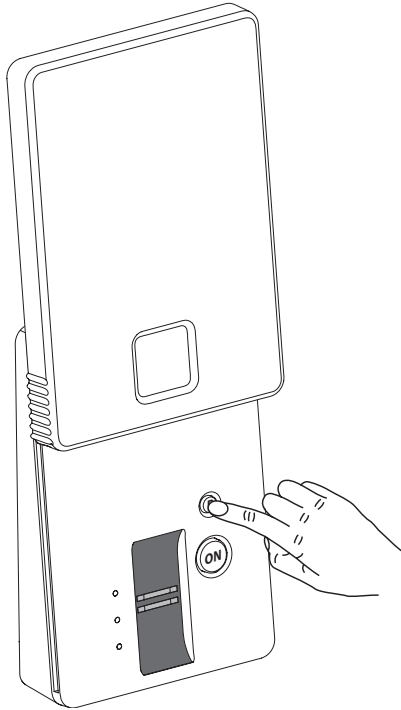
Jeder Tastendruck verlängert die Programmierzeit wieder auf 20 Sekunden.

Ein Abbruch der Programmierung kann durch kurzes Drücken der Taste **P** (ggf. mehrfach) erfolgen.



- 1 LED-Anzeige rot
- 2 LED-Anzeige gelb
- 3 LED-Anzeige grün
- 4 Programmier Taste **P**
- 5 Power-Taste **ON**
- 6 Sensor
- 7 Deckel

Funktion	Betätigung [Taste drücken]	Anzeige LED			Bemerkungen
		ROT	GELB	GRÜN	
<b>MASTER speichern</b> Nur notwendig bei Erstinbetriebnahme und nach RESET!					
MASTER 1 speichern	1. Taste <b>ON</b> drücken	blinkt			RTI01 bereit zum Speichern
	2. <b>MASTER</b> -Finger 1 über den Sensor ziehen	blinkt		leuchtet 1 s	Der Finger muss bis zu 10-mal langsam über die Sensorfläche gezogen werden, um einen Abdruck erfolgreich zu erkennen (grüne LED leuchtet kurz).
				leuchtet 2 s	<b>MASTER 1 wurde gespeichert.</b>
		blinkt im 2er-Takt			RTI01 ist zum Speichern von MASTER 2 bereit.
	3. <b>MASTER</b> -Finger 2 über den Sensor ziehen	leuchtet 1 s	flackert 2 s		Der Abdruck wurde nicht richtig erkannt. Ziehen Sie den Finger über den Sensor bis die grüne LED kurz leuchtet.
					Der Finger konnte nicht gespeichert werden. Versuchen Sie es erneut oder wählen Sie einen anderen Finger.
				Wurde der Speichervorgang nach dem 1. Masterfinger unterbrochen, kann das Speichern für den 2. Masterfinger durch Drücken der Taste <b>ON</b> wieder gestartet werden.	
MASTER 2 speichern	3. <b>MASTER</b> -Finger 2 über den Sensor ziehen	blinkt im 2er-Takt		leuchtet 1 s	Der Finger muss bis zu 10-mal über die Sensorfläche gezogen werden, um einen Abdruck erfolgreich zu erkennen (grüne LED leuchtet kurz).
				leuchtet 2 s	<b>MASTER 2 wurde gespeichert.</b>
			leuchtet	Der RTI01 ist 20 s betriebsbereit. Speichern Sie jetzt die NUTZER.	
	4. <b>MASTER</b> -Finger 2 über den Sensor ziehen	leuchtet 1 s	flackert 2 s		Der Abdruck wurde nicht richtig erkannt. Ziehen Sie den Masterfinger über den Sensor bis die grüne LED kurz leuchtet.
				Der Abdruck konnte nicht gespeichert werden. Versuchen Sie es erneut oder wählen Sie einen anderen Finger.	
<b>NUTZER speichern</b> Masterabdrücke können nicht als Nutzer gespeichert werden!					
NUTZER für Kanal 1 speichern	1. RTI01 einschalten		leuchtet		Leuchtet die gelbe LED nicht, drücken Sie „ <b>ON</b> “. Der RTI01 ist jetzt 20 s betriebsbereit.
	2. <b>1x</b> kurz Taste <b>P</b> drücken	blinkt	blinkt		
	3. <b>MASTER</b> -Finger über den Sensor ziehen bis		blinkt	leuchtet 2 s	Abdruck erkannt. Flackert die rote LED 2 s wurde der Abdruck nicht erkannt. Wiederholen Sie den Vorgang.
					RTI01 zum Speichern bereit.
	4. <b>NUTZER</b> -Finger über den Sensor ziehen bis		blinkt	leuchtet 1 s	Der Finger muss bis zu 10-mal über die Sensorfläche gezogen werden, um einen Abdruck erfolgreich zu erkennen (grüne LED leuchtet kurz).
				leuchtet 2 s	<b>NUTZER für Kanal 1 wurde gespeichert.</b>
				leuchtet	Der RTI01 ist betriebsbereit. Sollen weitere NUTZER eingelesen werden, wiederholen Sie Schritt 1 bis 4.
	Abbruch: 2x Taste <b>P</b>	leuchtet 1 s	blinkt		Der Abdruck wurde nicht richtig erkannt. Ziehen Sie den Nutzerfinger über den Sensor bis die grüne LED kurz leuchtet.
				flackert 2 s	Der Abdruck ist bereits gespeichert oder nicht erkennbar. Versuchen Sie einen anderen Finger.
				flackert 4 s	Es sind bereits 32 NUTZER gespeichert. Löschen Sie einen Abdruck, um einen Neuen zu speichern.



**Funktion**      **Betätigung**      **Anzeige LED**      **Bemerkungen**  
 [Taste drücken]      **ROT GELB GRÜN**

**NUTZER speichern**      Masterabdrücke können nicht als Nutzer gespeichert werden!

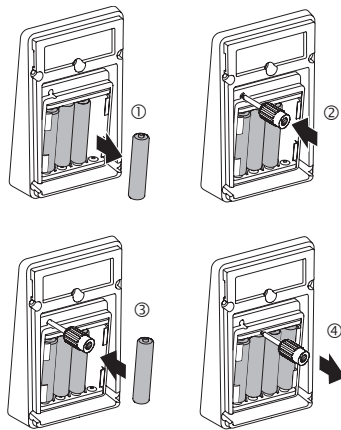
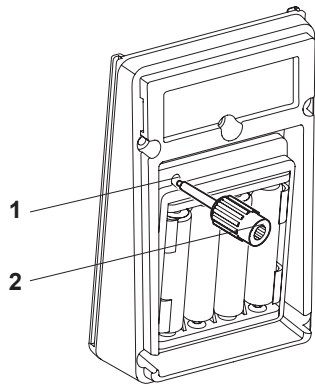
<b>NUTZER für Kanal 2 speichern</b>	1. RTI01 einschalten		leuchtet		Leuchtet die gelbe LED nicht, drücken Sie „ON“. Der RTI01 ist jetzt 20 s betriebsbereit.
	2. <b>2x</b> kurz Taste <b>P</b> drücken	blinkt im 2er-Takt	blinkt im 2er-Takt		
	3. <b>MASTER</b> -Finger über den Sensor ziehen bis		blinkt im 2er-Takt	leuchtet 2 s	Abdruck erkannt. Flackert die rote LED 2 s wurde der Abdruck nicht erkannt. Wiederholen Sie den Vorgang.
			blinkt im 2er-Takt		RTI01 zum Speichern bereit.
	4. <b>NUTZER</b> -Finger über den Sensor ziehen bis			leuchtet 2 s	<b>NUTZER für Kanal 2 wurde gespeichert.</b>
			leuchtet		Der RTI01 ist betriebsbereit. Sollen weitere Nutzer gespeichert werden, wiederholen Sie Schritt 1 bis 4.
Abbruch: 1x Taste <b>P</b>		leuchtet 1 s	blinkt im 2er-Takt	Der Abdruck wurde nicht richtig erkannt. Ziehen Sie den Finger über den Sensor bis die grüne LED kurz leuchtet.	
		flackert 2 s	blinkt im 2er-Takt	Finger ist bereits gespeichert oder nicht erkennbar. Versuchen Sie einen anderen Finger.	
		flackert 4 s	blinkt im 2er-Takt	Es sind bereits 32 NUTZER gespeichert. Löschen Sie einen Abdruck, um einen Neuen zu speichern.	

**NUTZER löschen**

<b>NUTZER einzeln löschen</b>	1. RTI01 einschalten		leuchtet		Leuchtet die gelbe LED nicht, drücken Sie „ON“. Der RTI01 ist jetzt 20 s betriebsbereit.
	2. Taste <b>P</b> gedrückt halten bis	schnell blinkt	schnell blinkt		
	3. <b>MASTER</b> -Finger über den Sensor ziehen			leuchtet 2 s	Abdruck erkannt. Flackert die rote LED 2 s wurde der Abdruck nicht erkannt. Wiederholen Sie den Vorgang.
			blinkt schnell		RTI01 zum Löschen bereit.
	4. <b>NUTZER</b> -Finger über den Sensor ziehen			leuchtet 2 s	<b>Der NUTZER wurde im Speicher des RTI01 gelöscht.</b>
		leuchtet		Der RTI01 ist betriebsbereit. Sollen weitere Nutzer gelöscht werden, wiederholen Sie Schritt 1 bis 4.	
		flackert 2 s	blinkt schnell	Der Abdruck wurde nicht erkannt. Ziehen Sie den Nutzerfinger erneut über den Sensor.	
<b>Alle NUTZER löschen</b>	1. RTI01 einschalten		leuchtet		Leuchtet die gelbe LED nicht, drücken Sie „ON“. Der RTI01 ist jetzt 20 s betriebsbereit.
	2. Taste <b>P</b> gedrückt halten bis	schnell blinkt	schnell blinkt		
	3. <b>MASTER</b> -Finger über den Sensor ziehen		blinkt schnell	leuchtet 2 s	Abdruck erkannt. Flackert die rote LED 2 s wurde der Abdruck nicht erkannt. Wiederholen Sie den Vorgang.
			blinkt schnell		RTI01 zum Löschen bereit.
4. Taste <b>P</b> gedrückt halten bis			leuchtet 4 s	<b>Alle NUTZER wurden im Speicher des RTI01 gelöscht.</b>	
		leuchtet		Der RTI01 ist betriebsbereit.	

## Fingerprintsensor programmieren

1. Lerntaste PTx
2. Programmierstift



Funktion	Betätigung (Taste drücken)	Anzeige LED <b>ROT GELB GRÜN</b>	Bemerkungen
----------	-------------------------------	-------------------------------------	-------------

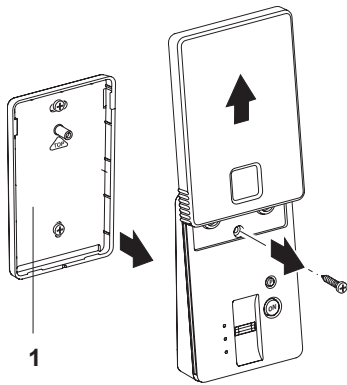
### Fingersensor in Empfänger einlernen

1. Empfänger in Lernbereitschaft bringen				Siehe Bedienungsanleitung des Empfängers.
2. RT101 einschalten		leuchtet		Leuchtet die gelbe LED nicht, drücken Sie „ON“. Der RT101 ist jetzt 20 s betriebsbereit.
3. Lerntaste PTx kurz drücken (Rückseite RT101)			blinkt	Verwenden Sie den beiliegenden Programmierstift.
4. <b>NUTZER</b> -Finger über den Sensor ziehen			leuchtet 2 s	<b>Das Funktelegramm wurde gesendet.</b>
		leuchtet		Der RT101 ist betriebsbereit.
	flackert 2 s			Der Finger wurde nicht erkannt. Wiederholen Sie den Vorgang.

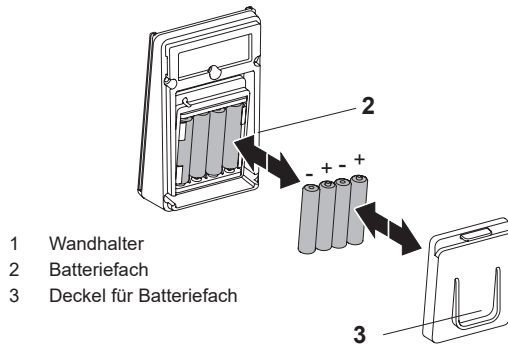
### RESET

1. Batterie entnehmen				Siehe „Batterien wechseln“.
2. Lerntaste PTx gedrückt halten				Verwenden Sie den beiliegenden Programmierstift.
3. Batterie wieder einlegen	blinkt schnell	blinkt schnell	blinkt schnell	Taste PTx muss gedrückt bleiben. Achten Sie auf die richtige Polung der Batterie!
4. Lerntaste PTx loslassen	leuchtet 4 s	leuchtet 4 s	leuchtet 4 s	<b>MASTER und NUTZER wurden gelöscht.</b> Der RT101 befindet sich 20 s im Menü „MASTER 1 speichern“.

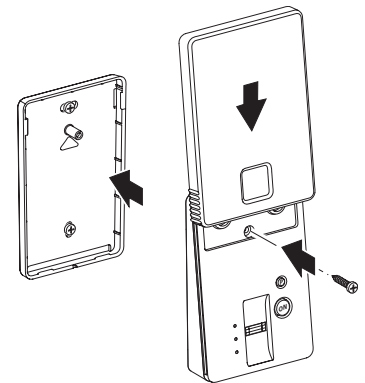
## Batterien wechseln



**Verwenden Sie nur Batterien des Typs AAA 1,5 V. Achten Sie auf die richtige Polung!**



1. Wandhalter
2. Batteriefach
3. Deckel für Batteriefach



## Fehlerbehebung

Die gelbe LED leuchtet nach dem Einschalten nicht:

- Wechseln Sie die Batterien oder überprüfen Sie die Polung der Batterien. Die Programmierung des RT101 bleibt nach einem Spannungsausfall erhalten.

Die grüne LED blinkt nach dem Sendevorgang 3 Sekunden schnell:

- Wechseln Sie die Batterie.

Reagiert der Empfänger nicht:

- Verringern Sie den Abstand zwischen Sender und Empfänger oder lernen Sie den Codetaster erneut ein.

## Entsorgungshinweise

**Altgeräte und Batterien dürfen nicht mit dem Hausmüll entsorgt werden!**

Entsorgen Sie Altgeräte über eine Sammelstelle für Elektronikschrott oder über Ihren Fachhändler.

Entsorgen Sie die Altbatterien in einen Wertstoffbehälter für Altbatterien oder über den Fachhandel.

Entsorgen Sie das Verpackungsmaterial in die Sammelbehälter für Pappe, Papier und Kunststoffe.

## Gewährleistung

Innerhalb der gesetzlichen Garantiezeit beseitigen wir unentgeltlich Mängel des Gerätes, die auf Material- oder Herstellungsfehler beruhen, durch Reparatur oder Umtausch.

Die Garantie erlischt bei Fremdeingriff.

## Konformität



Hiermit erklärt ELDAT Eas GmbH, dass der Funk-anlagentyp RT101 der Richtlinie 2014/53/EU entspricht. Der vollständige Text der EU-Konformitätserklärung ist unter der folgenden Internetadresse verfügbar: [www.eldat.de](http://www.eldat.de)

## Kundendienst

Sollten trotz sachgerechter Handhabung Störungen auftreten oder wurde das Gerät beschädigt, wenden Sie sich bitte an Ihren Händler oder an den Hersteller.

## ELDAT Eas GmbH

Im Gewerbepark 14  
15711 Königs Wusterhausen  
Deutschland  
Telefon: + 49 (0) 33 75 / 90 37-310  
Telefax: + 49 (0) 33 75 / 90 37-90  
Internet: [www.eldat.de](http://www.eldat.de)  
E-Mail: [info@eldat.de](mailto:info@eldat.de)